



ИНСТРУКЦИЯ по подключению Узла конечных выключателей с ДХ (Лайт), арт. UZKONC-DXL

Предназначены для шлагбаумов Лайт и серии ПРОМ

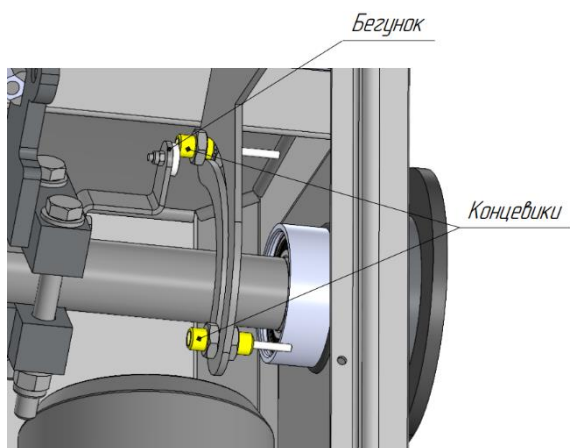


Рисунок 1

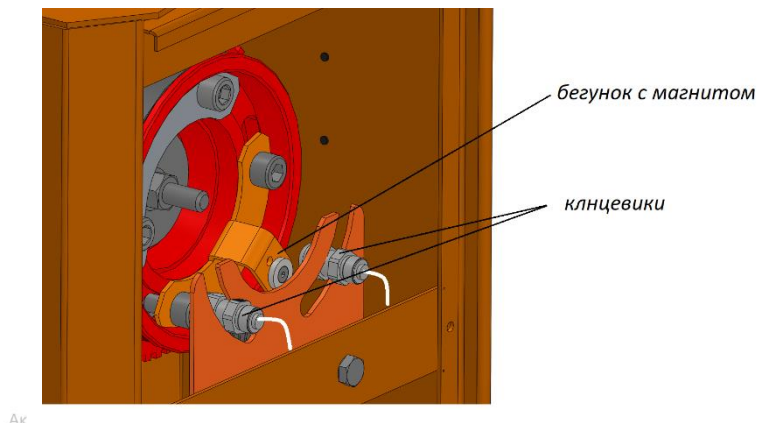


Рисунок 2

Концевые выключатели устанавливаются на кронштейн и закрепляются гайками с двух сторон кронштейна. На Рис.1 установка в шлагбаумы серии ПРОМ, на Рис.2 в шлагбаум Лайт.

Выключатели выполнены бесконтактными на основе датчиков Холла, имеют индикацию: красный – ЗАКРЫТО, зеленый – ОТКРЫТО.

Настройка выключателей осуществляется путем ослабления крепежных гайки и перемещением их по пазу кронштейна до нужного срабатывания от магнита. После настройки гайки затянуть.

Концевые выключатели подключаются к плате управления «Цифра-1М» на разъем X8.

